

## econal®-300

### Montageanleitung / Assembly instructions / Instructions de montage / Instrucciones de montaje

#### Gratulation

Sie erhalten ein innovatives Urinalsystem. Einfache und sichere Montage sowie problemlose Wartung, sichert eine einwandfreie Benutzung. Folgen Sie der Montageanleitung.

#### Congratulations

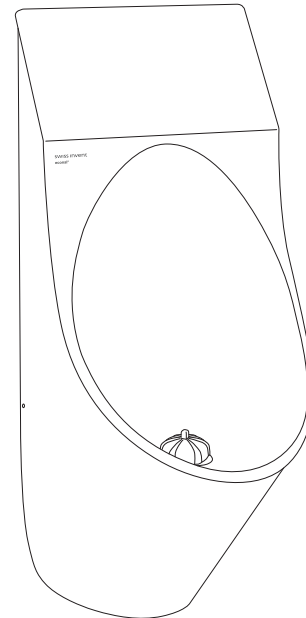
You have purchased an innovative urinal system. Simple and safe assembly as well as easy maintenance ensure trouble-free use. Observe the assembly instructions.

#### Félicitations

Vous recevez un système d'urinoir innovant. Un montage simple et sûr ainsi qu'un entretien aisé garantissent une utilisation irréprochable. Suivez les instructions de montage.

#### Felicitaciones

Tiene un sistema de urinario novedoso. El montaje sencillo y seguro así como su mantenimiento fácil aseguran un uso perfecto. Siga las instrucciones para la instalación.



#### Lieferumfang

**econal®-300** vormontiert. Kanalanschluss flexibel. Beutel mit Montage material. **econstop®**

#### Pack contains

**econal®-300** preassembled. Drain connection flexible. Bag with assembly material. **econstop®**

#### Étendue de la livraison

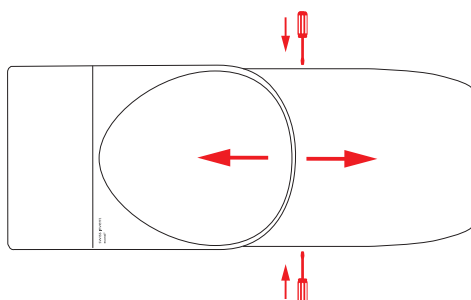
**econal®-300** prémonté. Raccord de conduit flexible. Sachet avec matériel de montage. **econstop®**

#### Equipo suministrado

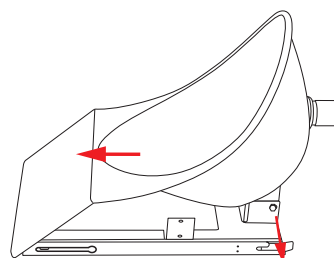
**econal®-300** premontado. Con salida de alcantarilla flexible. Bolsa con material de montaje. **econstop®**

### Demontage / Disassembly / Démontage / Desmontaje

1. Verriegelung lösen und auseinanderziehen.  
Release the lock and pull apart.  
Desserrer et dissocier le verrouillage.  
Soltar el bloqueo y tirar.

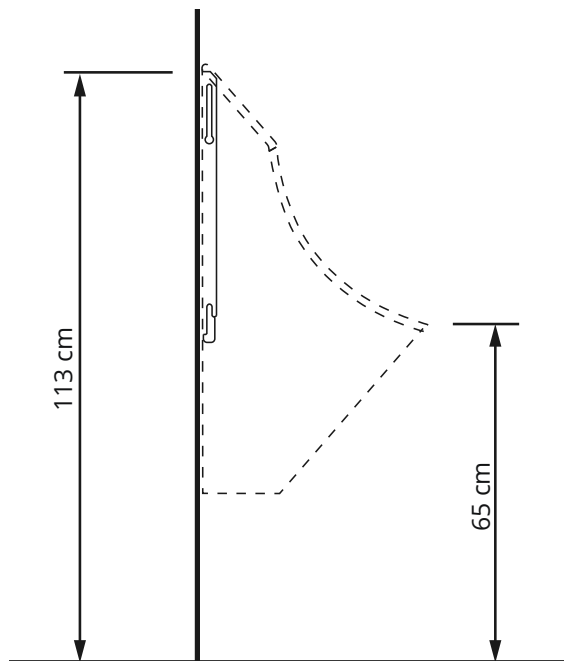


2. Sicherungsschrauben lösen, econal® aushängen.  
Release locking bolts, detach Econal.  
Retirer les vis de retenue et Econal.  
Soltar los tornillos de seguridad. Quitar el Econal.

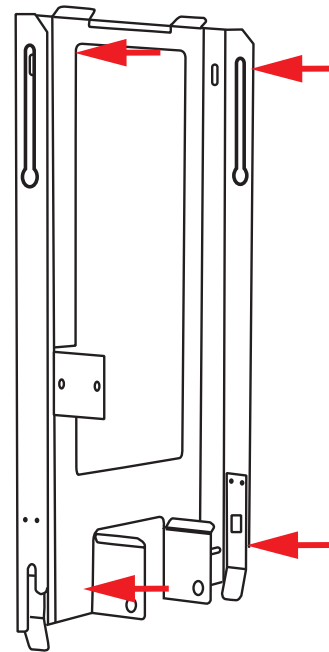


## Montage / Assembly / Montage / Montaje

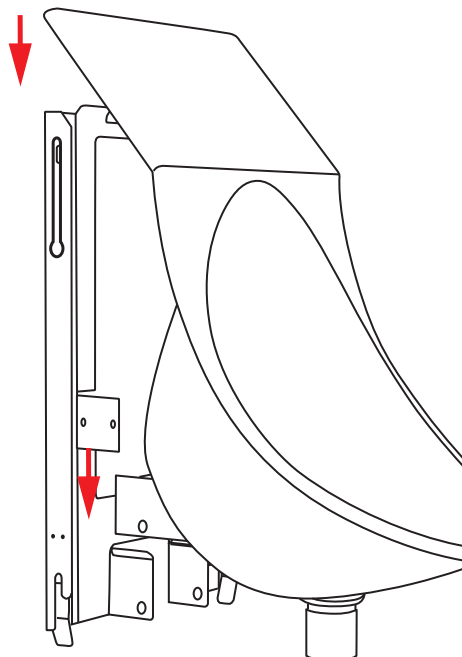
1. Oberkante der Montageplatte anzeichnen.  
Mark the upper edge of the assembly plate.  
Marquer le bord supérieur de la plaque de montage.  
Marcar el borde superior de la placa de montaje.



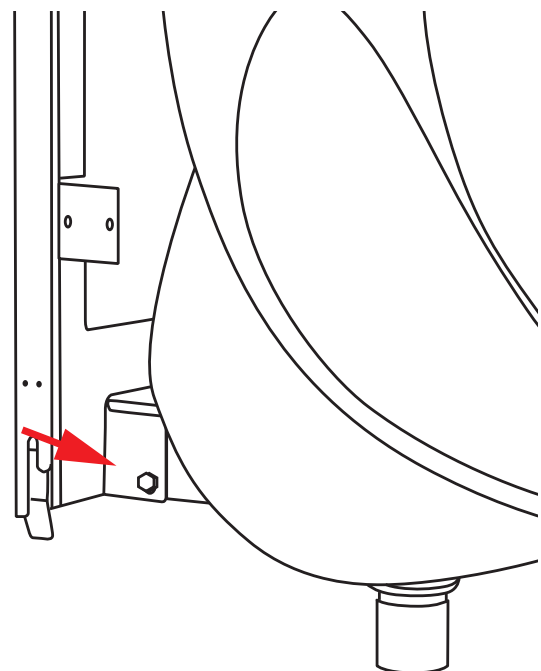
2. Montageplatte mit vier Schrauben montieren.  
Fit the assembly plate with four bolts.  
Monter la plaque de montage avec quatre vis.  
Montar la placa de montaje y fijarla con cuatro tornillos.



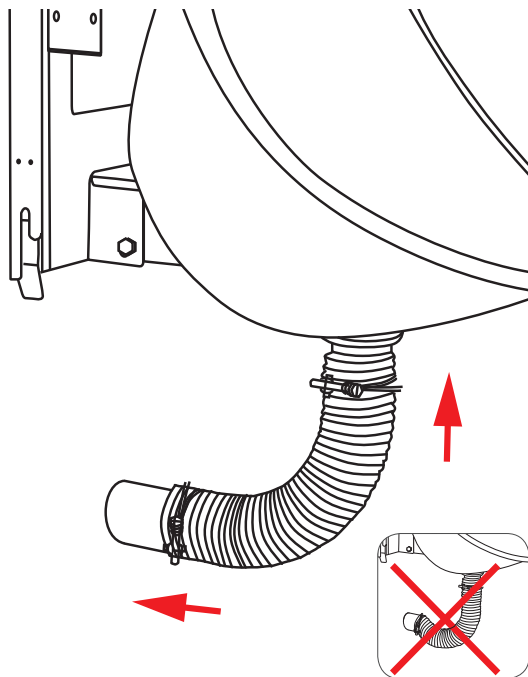
3. econal® in Montageplatte einhängen.  
Hang the econal® in the assembly plate.  
Accrocher econal® dans la plaque de montage.  
Colocar el econal® en la placa de montaje.



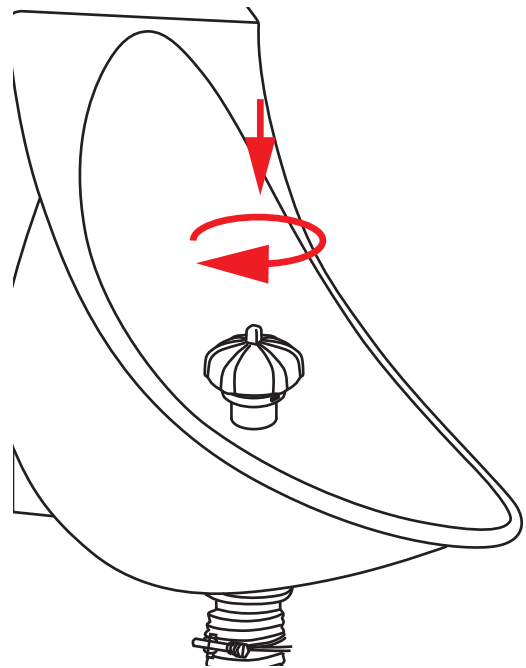
4. econal® mit Sicherungsschrauben fixieren.  
Fix econal® with locking bolts.  
Fixer econal® avec des vis de retenue.  
Fijar el econal® con los tornillos de seguridad.



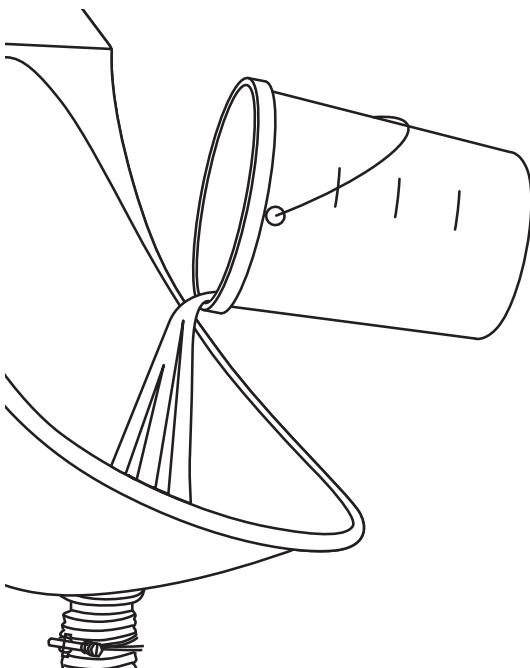
5. Kanalanschluss anschliessen.  
Connect drain connection.  
Connecter le raccord de conduit.  
Conectarlo al sistema de alcantarillado.



6. econstop® einsetzen und fixieren.  
Insert and fix econstop®.  
Insérer et fixer econstop®.  
Insertar el econstop® y fijarlo.



7. Dichtigkeit mit 3-5l Wasser prüfen.  
Check for tightness with 3-5 l water.  
Contrôler l'étanchéité avec 3 à 5 l d'eau.  
Comprobar la estanqueidad con unos  
3 - 5 litros de agua.



8. Verschalung einfahren und einrasten.  
Click panel into place.  
Introduire et encliqueter le coffrage.  
Introducir el revestimiento y hacerlo encajar.

