

Waschtischarmatur Neptun III

ohne Mischung, IR-Sensor, Chrom

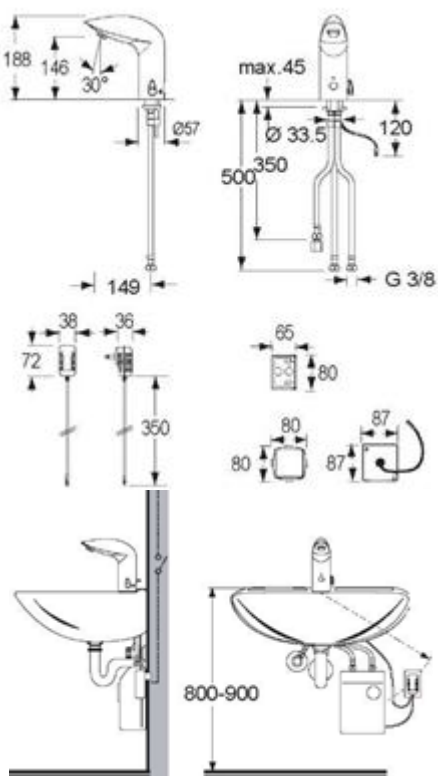


Berührungslose, elektronisch gesteuerte Waschtischarmatur:
(für offene Warmwasseraufbereiter)

- Modularer Monoblock ohne Unterbau, robustes Messinggehäuse poliert
- Infrarot-Sensorik (vollautomatische Einstellung!), Mikroprozessor-Elektronik
- Funktionssicheres Magnetventil und Spar-Perlator
- Kaltwasseranschluss und dezentrale Warmwasseraufbereitung (Boiler)
- Wasseranschluss mit flexiblem Druckschlauch und Schmutzsieb (eingebaut)
- Diebstahlsichere Batteriebox unter dem Waschtisch
- Kurz-Aus (Reinigung) und Dauer-Ein (Befüllen) mit Klicktaste auslösbar
- Dauer-Ein- und Hygienespülung-Laufzeit mit Klicktaste einstellbar
- Wassernachlaufzeit, Sensorempfindlichkeit mit Klicktaste einstellbar
- 12- oder 24-Stunden-Hygienespülung mit Klicktaste aktivierbar
- Installation wie konventioneller Einhebelmischer



- Basic:** Versenkte Klicktaste - ohne Zusatzfunktionen
Komfort: Vorstehende Klicktaste - Komforttaste (Dauer-Ein, Kurz-Aus)
Batterie: 6V Lithium CRP 2 - handelsüblich; Lebensdauer bis zu 4J.
Netzbetrieb Aufputz: Stecker Netzgerät 230/6V
Netzvorbereitung: Zur Kombination mit Netzgeräten



Bezeichnung	Strom	Ablaufgarnitur	Basic	Komfort
			Bestell-Nr.	Bestell-Nr.
Neptun III Waschtischarmatur Mit Sensor Ohne Mischung Chrom		-	700041	700051
		-	700043	700053
	Netzvorbereitung zur Kombination mit Netzgeräten (siehe Zubehör)	-	700045	700055

Technische Daten:

- Betriebsdruck:** 0,3-10 bar
Durchflussmenge: ca. 6,5 l/Min. (3 bar)
max. Wassertemp.: 80°C
Strahlregler: Sparstrahlregler, Kaskade (selbstreinigend)
Druckschlauch: 35 cm
Eckventilanschluss: G 3/8"
Schmutzsieb: 0,4 mm Maschenweite
Sensorempfindlichkeit: permanent automatisch selbststeinmessend
Nachlaufzeit: 1 Sek. voreingestellt (mit Klicktaste 0 - 5 Sek. einstellbar)
Dauer-Ein-Laufzeit: 2 Min. voreingestellt (mit Klicktaste 1 - 20 Min. einstellbar)
Hygienespülung-Laufzeit: Mit Klicktaste 3 Sek. – 20 Min.
Kurz-Aus: 2.Min. (fixiert)